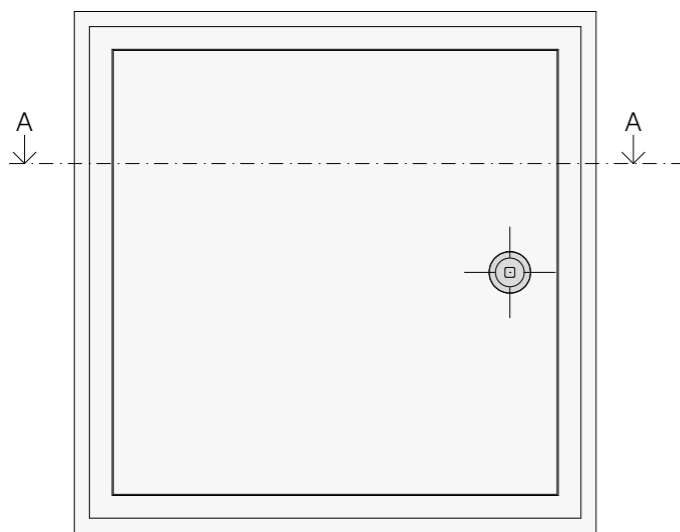
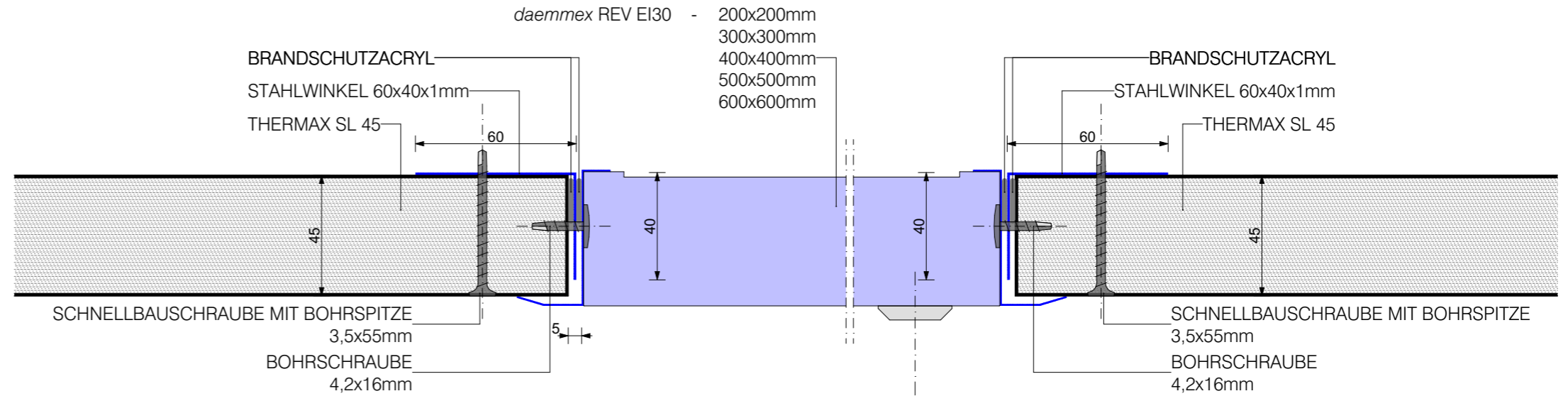


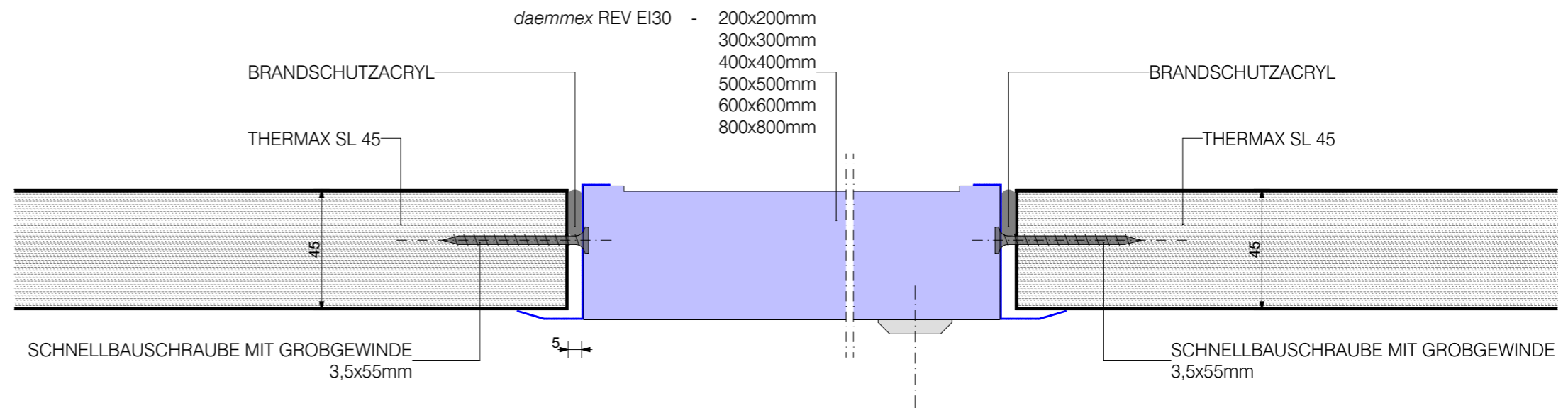
FRONTANSICHT M 1:5



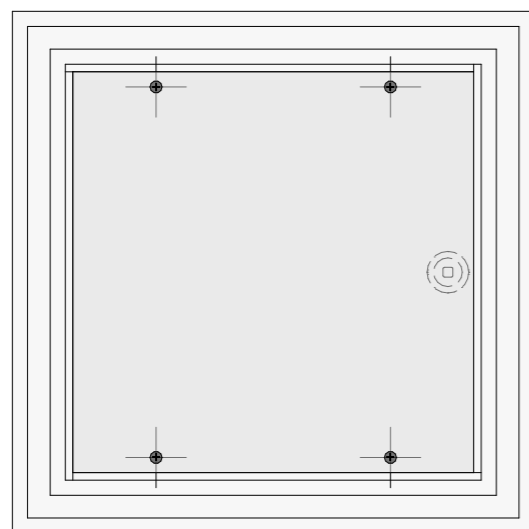
SCHNITT A-A (DECKENSCHNITT) M 1:2



SCHNITT A-A (WANDSCHNITT) M 1:2



RÜCKANSICHT M 1:5



		GEPR.	00
02.12.2019	ar	BEARB.	00
DATUM	BEARB.	ANMERKUNG	INDEX
		PRODUKTBEREICH REVISIONSKLAPPEN	ARTIKEL daemmex REV EI 30
daemmex GmbH Ortenburger Straße 30b/1, A-9800 Spittal an der Drau t: +43 4762 42 698 mobil: +43 699 131 000 03 office@daemmex.com www.daemmex.com		SYSTEM daemmex REV EI 30 200x200mm - 800x800mm	BAUTEIL DECKE/WAND
		BENENNUNG DETAILZEICHNUNG REVISIONSKLAPPE EINGEBAUT IN THERMAX SL 45	
MAßSTAB 1:5, 1:2		PLANNUMMER 2019014-DP-001	BLATTGRÖßE A3, 297/420mm